

СФЕРИЧНИ ЛЕЦИ

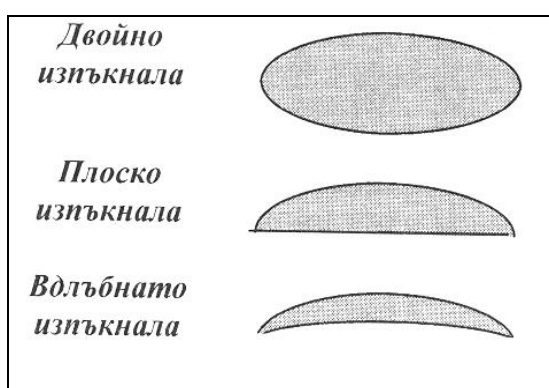
1. Лещи

Най-простият случай на центрирана оптична система е система, състояща се от две сферични повърхности, ограничаващи прозрачен, добре пречупващ материал (напр. стъкло) от обкръжаващия въздух.

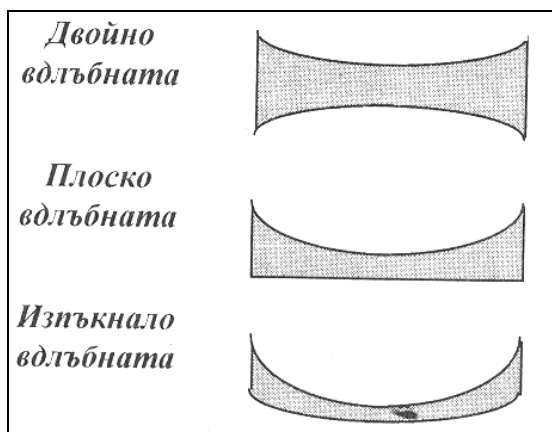
Сферична леща се нарича оптично еднородно прозрачно тяло, ограничено от две пречупващи сферични повърхности, чиито показател на пречупване е различен от показателя на околната среда.

Видове лещи:

а) изпъкнали (събирателни) – дебелината на лещата в средата е по-голяма от тази в краищата. Успоредни на оптичната ос лъчи, след пречупването от лещата се събират във втория фокус F' .



б) вдлъбнати (разсейвателни) – Дебелината на лещата в средата е по-малка от тази в краищата.



Лъчите, успоредни на оптичната ос след пречупване от лещата се разпространяват така, сякаш са излезли от фокуса F .

Ако $n_{\text{лещата}} > n_{\text{средата}}$ - лещата пречупва по-силно от околната среда.
Стъклена леща във въздух.

Ако $n_{\text{лещата}} < n_{\text{средата}}$ - лещата пречупва по-слабо от околната среда.
Въздушна леща във вода.

Основни понятия при лещите:

Фокусно разстояние - f . Изразява се с отрицателно число и определя разсейващата способност на лещата.

Оптична ос – правата, която минава през центровете (C_1 и C_2) на двете сферични повърхности.

Дебелина на лещата – разстоянието ($d = O_1O_2$) между двата върха на лещата.

Когато $d \rightarrow 0$ – тънка леща

Когато d не може да се пренебрегне - дебела леща.

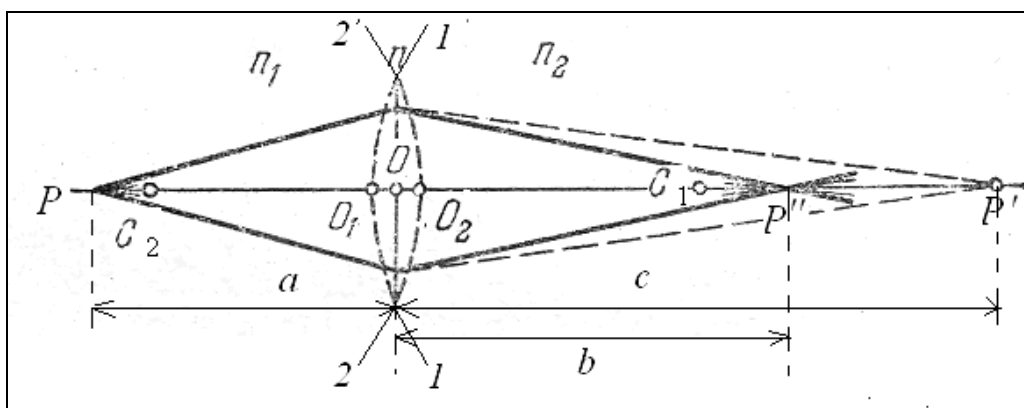
В този въпрос ние ще анализираме тънка леща.

2. Обща формула на леща

Разглеждаме тънка леща, т. е. дебелината d е малка в сравнение с радиусите на кривините r_1 и r_2 . Тогава т. O_1 и т. O_2 се сливат в една точка O – оптичен център.

Двете главни равнини минават през нейния оптичен център – главна равнина на лещата. Всички разстояния a, b, f се отчитат от нея.

Ако показателите на пречупване от двете страни на лещата са еднакви, то възлите съвпадат с главните точки, т. е. с оптичния център $O \Rightarrow$ всеки лъч, преминаващ през т. O няма да промени посоката си.



При преминаване на лъчите през лещата, те се пречупват два пъти.

Пречупването от първата сферична повърхност (11), (без втората сферична повърхност), на границата с еднородно стъкло с показател на пречупване n ще даде образ на т. P в т. P' , т. е.

$$\frac{n}{c} - \frac{n_1}{a} = \frac{n - n_1}{r_1} \quad (1)$$

r_1 – радиусът на първата сферична повърхност

$a = OP$, разстояние от главната равнина до обекта P

$c = OP'$, разстояние от главната равнина до образа P'

За втората пречупваща повърхност (22), P' се явява като мним източник на светлина, т. е. това е обектът. Построяването на образа на т. P' след пречупването от (22) дава т. P'' .

$$\boxed{\frac{n_2}{b} - \frac{n}{c} = \frac{n_2 - n}{r_2}} \quad (2)$$

r_2 – радиусът на втората сферична повърхност
 $b = OP''$, разстояние от главната равнина до образа P'' .

Тъй като от двете страни на лещата е въздух, то $n_1 = n_2 = n_0$

$$\frac{n}{c} - \frac{n_0}{a} = \frac{n - n_0}{r_1}$$

$$\frac{n_0}{b} - \frac{n}{c} = \frac{n_0 - n}{r_2}$$

Събираме двете уравнения и получаваме:

$$n_0 \left(\frac{1}{b} - \frac{1}{a} \right) = (n - n_0) \left(\frac{1}{r_1} - \frac{1}{r_2} \right) \quad (3)$$

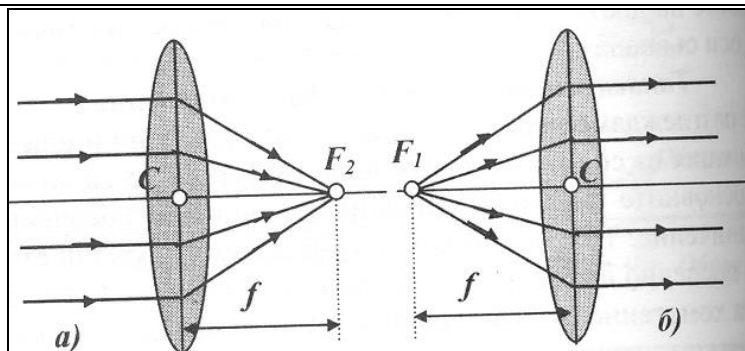
Въвеждаме относителен показател на пречупване:

$$\boxed{N = \frac{n}{n_0}}$$

$$\boxed{\frac{1}{b} - \frac{1}{a} = (N - 1) \left(\frac{1}{r_1} - \frac{1}{r_2} \right) = \frac{1}{f_2} - \frac{1}{f_1}} \quad (4)$$

Тази обща формула е приложима за всяка леща при каквото и да е разположение на източника (т.Р) и фокуса на лещата, ако от двете страни на лещата има една и съща среда n_0 .

3. Фокусни разстояния и оптична сила



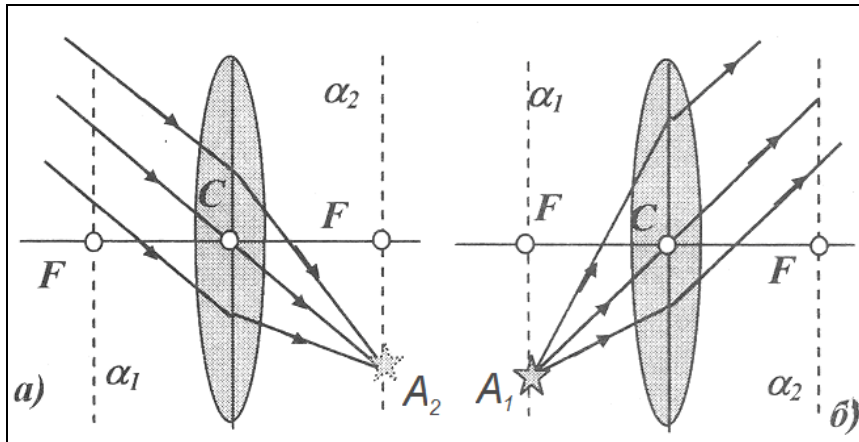
Заден фокус на лещата F_2 – образът на точка, лежаща върху оптичната ос и безкрайно отдалечена от лещата. Следователно, фокусът F_2 е мястото на пресичане на лъчите, които преди лещата са били успоредни на оптичната ос.

Преден фокус на лещата F_1 - тази точка, в която при поставянето на точков източник, след пречупването на лъчите от лещата възниква успореден сноп лъчи.

Следователно, фокусът е точка спрегната с точка от безкрайността, лежаща на главната ос.

Фокусно разстояние f – разстоянието от главната равнина до фокуса.

Фокална равнина – равнината минаваща през фокуса, перпендикулярно на оптичната ос.



Фиг а): Ако лъчите са успореден сноп, падащ под ъгъл спрямо оптичната ос, то те след лещата се пресичат в т. A_2 (звездичка) от задната фокалната равнина.
 Фиг б): Ако лъчите излизат от в т. A_1 (звездичка), нележаща на оптичната ос и е от предната фокалната равнина, то те след лещата се превръщат в успореден сноп лъчи.

Следователно, фокалната равнина е равнина спрегната с безкрайно отдалечена равнина.

За определяне на фокусните разстояния от ур. (4) се получават следните съотношения:

При $a \rightarrow -\infty$

$$(5) \quad b = f_2 = -\frac{1}{(N-1)\left(\frac{1}{r_1} - \frac{1}{r_2}\right)} \quad \text{- задно или второ фокусно разстояние}$$

При $b \rightarrow \infty$

$$(6) \quad a = f_1 = -\frac{1}{(N-1)\left(\frac{1}{r_1} - \frac{1}{r_2}\right)} \quad \text{- предно или първо фокусно разстояние}$$

Фокусните разстояния на лещата са равни по големина (ако от двете страни на лещата има една и съща среда) и противоположни по знак, т. е. фокусите лежат от двете страни на лещата.

Фокусите f_1 и f_2 могат да са (+) действителни или (-) мними, при това, ако f_1 е мним, то и f_2 е мним и обратно.

Ако фокусите са действителни, т. е. успоредните лъчи след пречупване от лещата се събират, то лещата се нарича събирателна или положителна. При мнимите фокуси успоредните лъчи след пречупване от лещата стават разходящи. Затова тези лещи се наричат разсейващи или отрицателни.

Въвеждаме фокусни разстояния от (5) и (6) в (4) и получаваме:

$$\boxed{\frac{1}{b} - \frac{1}{a} = \frac{1}{f}, f = f_2 = -f_1} \quad (7)$$

От ур. (7) \Rightarrow изменението на a , води до изменение на b в същата посока, т. е. образът се премества по оста в това направление, в което се мести и обектът.

Оптична сила Φ

Вижда се, че лещата с по-малко фокусно разстояние f по-силно пречупва светлината. Способността на лещата да пречупва светлината се дефинира с величината оптична сила, която е обратнопропорционална на задното фокусно разстояние на лещата.

$$\boxed{\Phi = \frac{1}{f} = (N - 1)\left(\frac{1}{r_1} - \frac{1}{r_2}\right)} \quad (8)$$

Ако фокусното разстояние се измерва в метри, то оптичната сила се измерва в диоптри, като $\Phi > 0$ – за събирателна леща; $\Phi < 0$ за разсейвателна леща.

Пример: Разсейвателна леща с фокусно разстояние 20 сантиметра

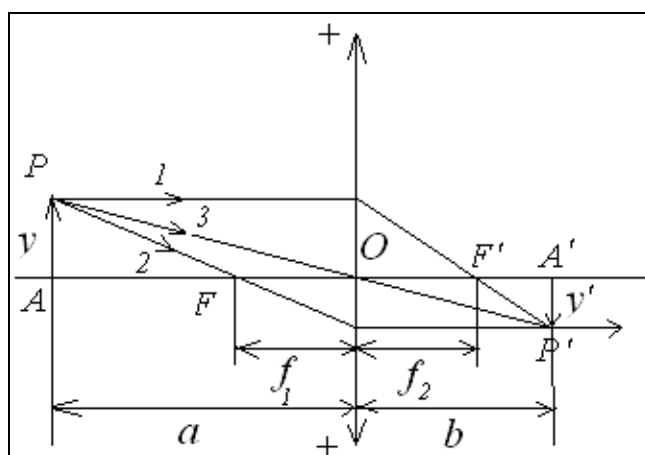
$$f = -\frac{1}{5} \text{ m има } \Phi = -5\text{D (диоптра)}$$

Използва се при стъклата на очилата за корекция на зрението.

4. Построяване на образи от тънка леща

Използват се поне два лъча от следните три:

- Лъч 1: лъч успореден на главната оптична ос се пречупва от лещата и преминава през нейния фокус F ;
- Лъч 2: фокален лъч: лъч, който преминава през фокуса F и след пречупване от лещата е успореден на главната оптична ос;
- Лъч 3: лъч, който минава през оптичния център на лещата и не променя посоката си.



Използваме формулата за тънки лещи:

$$\frac{1}{b} - \frac{1}{a} = \frac{1}{f}$$

$$f = f_2 = -f_1;$$

$f > 0$ - за събирателна леща; $f < 0$ - за разсейвателна леща]

a, b са алгебрични величини, т. е. имат съответния знак:

+ надясно от оптичния център т. О

- наляво от оптичния център т. О

a - разстояние от т.О до предмета

b - разстояние от т.О до образа

Разглеждаме събирателна леща. Ще търсим положението на образа в някои типични случаи.

$$\frac{1}{b} - \frac{1}{a} = \frac{1}{f}$$

$$\frac{1}{b} = \frac{f+a}{a.f}$$

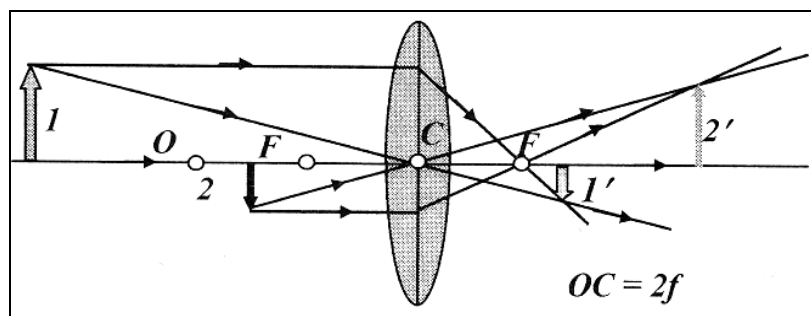
$$b = \frac{a.f}{f+a}, a < 0; f > 0, \text{ т.е. предметът е отляво на т. О}$$

$$b = -\frac{a.f}{f-a} = \frac{f.a}{a-f}$$

(9)

Възможни са три случая:

а) $a > 2f$



Фиг. 4 а, б. Образи при тънка двойно изпъкнала леща

В този случай търсим образ на далечен предмет 1.

От (9) $\Rightarrow b > 0$, т. е. образът 1' е действителен.

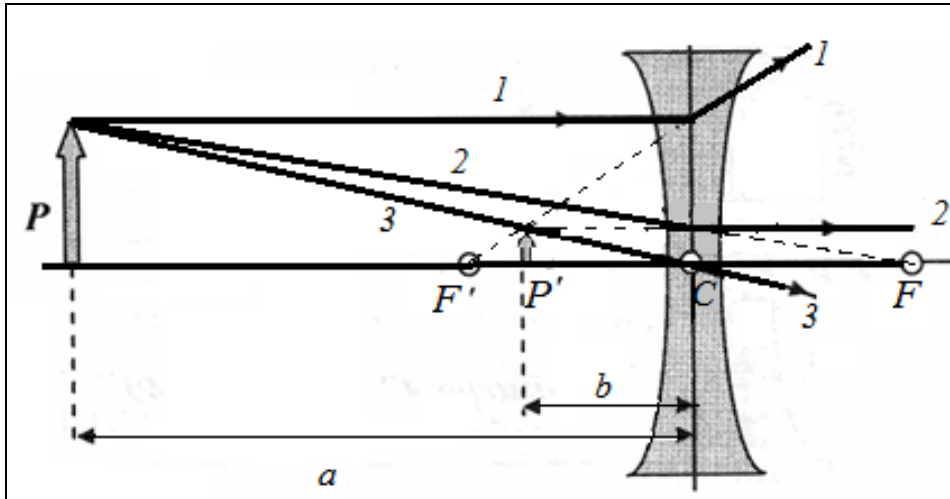
$$a - f > f \Rightarrow \frac{f}{a-f} < 1 \Rightarrow \frac{b}{a} < 1, b < a$$

\Rightarrow образът е по-близо до лещата, отколкото предметът.

Линейното увеличение на предмета е:

$$\beta = \frac{y'}{y} = \frac{b}{a} < 1 \Rightarrow \text{образът е умален}$$

Извод: Образът на далечен предмет ($a > 2f$), получен с изпъкнала леща е действителен, обърнат и умален.



Фиг. Характерни лъчи при тънка двойно вдлъбнатата леща

Извод: Образът на далечен предмет ($a > 2f$), получен с тънка двойно вдлъбнатата леща е недействителен, прав и умален.

б) $f < a < 2f$

На фиг. 4 а, б – Разглеждаме предмет 2.

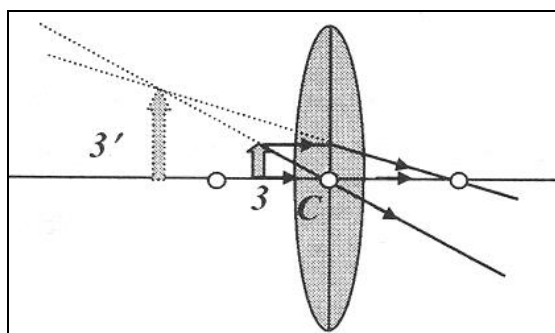
От ур. (9): $b > 0$; $a - f > 0$, т. е. образът 2' е действителен, отдясно на лещата, получен от пресичането на реални светлинни лъчи.

$\frac{f}{a - f} > 1 \Rightarrow b > a$, т. е. образът е по-далече от лещата, отколкото предметът.

$$\beta = \frac{y'}{y} = \frac{b}{a} > 1 \Rightarrow \text{образът е увеличен}$$

Извод: Образът на предмета, който се намира на разстояние, по-малко от двойното фокусно и по-голямо от фокусното разстояние на изпъкнала леща е действителен, обърнат и увеличен.

в) $a < f$



Фиг. 4 в

От (9) $b < 0$, т. е. образът е недействителен, отляво на лещата. Пресичат се продълженията на светлинните лъчи.

$$a - f < f$$

$$\frac{f}{a - f} > 1 \Rightarrow \frac{b}{a} > 1 \Rightarrow \text{образът е увеличен}$$

Извод: Образът на предмет, разположен между двойно изпъкналата леща и фокуса ѝ, е недействителен, прав и увеличен.

Действителните образи от двойно изпъкнала леща (сл. а, сл. б) се наблюдават върху екран. Недействителните образи (сл. в-лупа) не се наблюдават на екран, но могат да се виждат от окото.

Образ от тънка двойно вдлъбната леща – предмет между заден фокус и леща. Образът е прав, умален и недействителен.

